

災害時にも大活躍！

TOKIO

アルミ脚折畳みチェア

NFA-800

アルミを使用した軽量の折畳みチェア。平積み垂直スタッキングが可能です。災害時には座面が防寒マットになります。背部が目隠しになって、ソーシャルディスタンスを確保できます。

🌿グリーン購入適用品

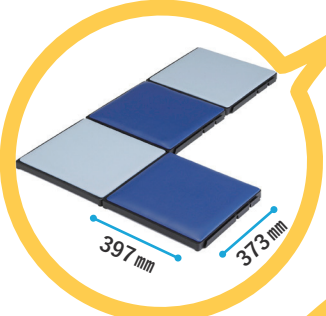
1 連結して目隠しに！



2 コインで簡単取り外し！



3 災害時は簡易式防寒マットに！



使用イメージ



災害対家具 3つのポイント



連結して目隠しに！



コインで簡単取り外し！



災害時は簡易式防寒マットに！

背部の樹脂は取り外し連結することができます。寝ころんだときに、隣との目隠しとなり、プライバシーを守ることができます。また、**ソーシャルディスタンス**を確保できます。

背部は**コイン1枚**で簡単に取り外しできる機構を採用しています。

緊急時に座部を取り外し**防寒マット**としてお使い頂けます。座部は連結することができ、お好みのサイズで連結できます。災害時に冷えた床面から身体を守ることができます。

商品機能

連結



整列時に便利な連結機能が付いています。

指ばさみ防止



シリンダー部と後脚の間に指ばさみの防止機能設計。
【特許 5433106 号】

快適な座り心地



座にスリット形状の樹脂を採用していますので、座ると自然にたわみ、快適な座り心地が得られます。

スタッキング



背・座・脚端樹脂部を積み重ねることにより、垂直にスタッキングができます。

商品詳細

品番

NFA-800

質量：2.9 kg

本体価格：¥16,500円(税抜)

仕様

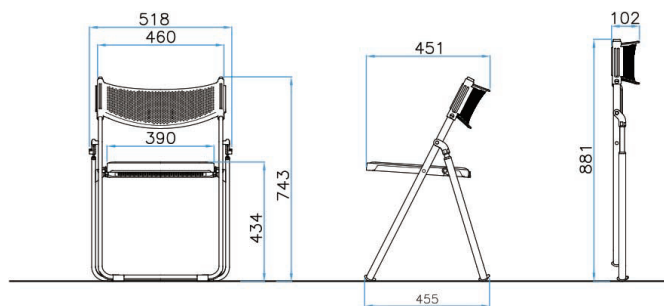
背・座部：PP樹脂成型品

脚フレーム：楕円アルミパイプ・φ19.1アルミパイプ・
粉体塗装(シルバー色)

ビニールレザー



ライトブルー ブラック ネイビー
※張地はここからお選びください。



販売・お問合せ先

 株式会社カントー商事

〒356-0027 埼玉県ふじみ野市松山 1-2-5

TEL 049 (264) 2316

FAX 049 (264) 2320

価格・在庫についてはお問い合わせください